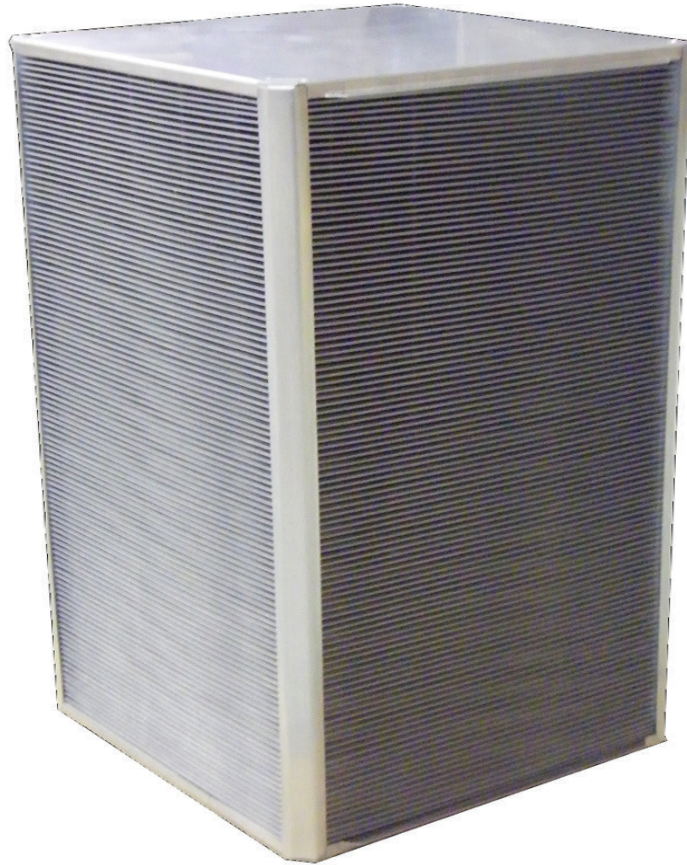




LED RISTIVIRTA LEVYLÄMMÖNVAIHDIN



Ekocoil-konserniin kuuluva Ekopatter Oy toi vuonna 1982 markkinoille ns. ristivirtaperiaatteella toimivan ilma/ilmalevylämmönvaihtimen.

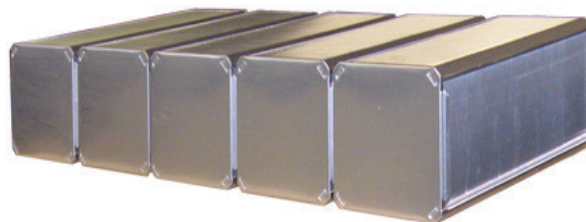
Vaihdinta voidaan käyttää poistoilmassa olevan lämmön talteenottoon muun muassa:

- asuinhuoneissa
- toimistotiloissa
- hotelleissa
- kouluissa
- teollisuushalleissa

Ristivirtavaihtimella saadaan yhtä suurusilla poisto- ja tuloilmavirroilla siirrettyä 55-65% poistoilman energiasta sisään puhallettavaan ilmaan.

Jos poistoilmasta tiivistyy kosteutta vaihtimen pinnalle, hyötysuhde voi olla vielä 10% parempi.

RAKENNE



RAKENNE

Levyt

Levyt valmistetaan alumiinista. Korroosioalttiin olosuhteisiin levyt on mahdollista valmistaa epoksi-pinnoitetusta alumiinista.

Kehykset

Kehykset ovat alumiinia, sinkittyä terästä, hapon-kestävää terästä tai ruostumatonta terästä.

Tiivistysaine

Tiivistysaineena käytetään silikonia, erikoistilauksesta butyylia tai PUR adhesiivistä massaa.

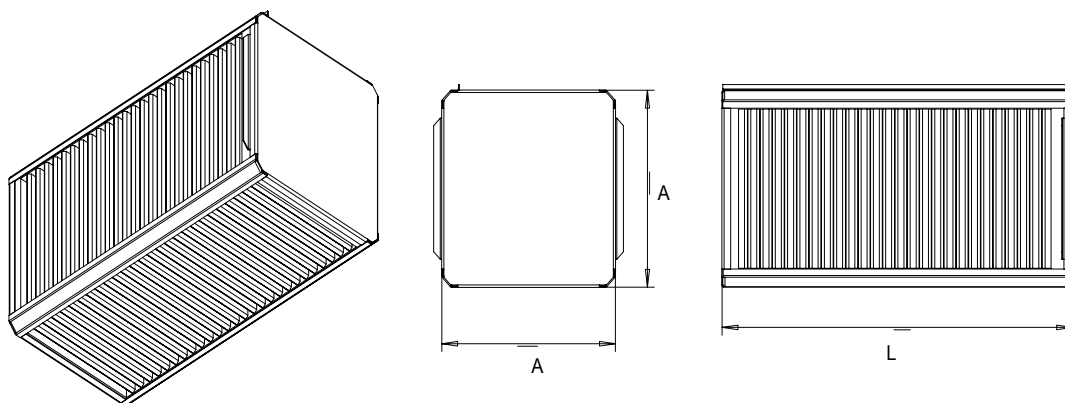
Min. käyttölämpötila: -50°C

Max, käyttölämpötila: +90°, erikoismassalla +300°C

Kaksinkertaisen saumauksen ansiosta Ekocoilin levylämmönvaihtimet ovat erittäin tiiviitä.

MITTATIEDOT

MALLI [LED-XX-L-levyväli mm]	A [mm]	L [mm]
LED-200-L-2.0	200	100-550
LED-200-L-2.4	200	100-550
LED-200-L-2.8	200	100-550
LED-870-L-4.0	870	100 - 1000
LED-870-L-5.2	870	100 - 1000



EKOCOIL on alallaan Suomen johtava valmistaja. Kattavaan valikoimaamme kuuluvat lamellipatterit, ilma/ilma -levylämmönvaihtimet, lauhduttimet, neste-jäähdyttimet, höyrytiset ja ilmalämmittimet.

Tuotteemme ovat räätälöitävissä ja niillä on monipuolisia käyttökohteita vaihtelevissa ympäristöissä sekä olosuhteissa. Myyntimme auttaa mitoittamaan sopivan ratkaisun

MYynti:

Timo Eloranta: +358 40 4560021

Timo Kukkonen: +358 40 4560023

Sähköposti: etunimi.sukunimi@ekocoil.fi

EKOCOIL
www.ekocoil.fi

Leppäkuja 3, FI-14200 Turenki
Phone +358 3 644 000